

*PileByg* a/s

*Transforming old traditions  
into modern designs*

## HEGN OG STØJSKÆRME



PRÆMIERET DESIGN

# FUNKTION



Støjskærm, DET GRØNNE ELEMENT® i levende pil, for Vejdirektoratet.



Støjskærm, DET GRØNNE ELEMENT® i levende pil, for Vejdirektoratet.

Hegn og støjskærme udgør betydelige visuelle indgreb, både i byen og det åbne land. Den rigtige løsning gør derfor en signifikant forskel. Piletræet har, igennem alle tider, hørt naturligt hjemme i vores landskab - og samtidig, været forarbejdet til mangfoldige anvendelser. Med afsæt i denne historiske tradition har vi udviklet hegn og støjskærme med nutidig funktionalitet og design. Gennemtestede og patenterede løsninger, hvor naturens form er udviklet til at møde tidens tekniske krav og formåen; relevante godkendelser og mærkninger.

- Hegn - fra små til store løsninger; til læ, afskærmning og opdeling af have, park, institution og boligområder.
- Støjskærme - for såvel private som det professionelle byggeri; til dæmpning af støj fra trafik, industri og institutioner.

Støjskærm, DET GRØNNE ELEMENT® i tørret pil, for Fyns Amt.



# DESIGN



Faunapassage, hegn i afbarket pil, for Væjdræktoratet.

Piletræet udgør den bærende ide i PileBygs udvikling af hegn og støjskærme. Udvalgte pilesorter er forædlet og forarbejdet til 1.klasses mærkevarer, der alle fremstår med en flot finish og et eksklusivt look, straks efter færdig montering. Konceptet rummer en række forskellige designs i både levende og tørret pil for såvel hegn som støjskærme, og PileBygs design er præmieret med 'Den Danske Designpris, produktdesign det offentlige rum'.

- Levende pil - skifter farve med årstiden; grønne nuancer i vækstperioden. Afhængig af pilesorten; brune, grå-grønne eller rødlige i vinterhalvåret; små eller store gæslinger.
- Tørret pil - enten 'ren, rå bark' eller 'kogt og afbarket'. Begge overflader opnår med tiden det vejrbidte og stålgrå look, der kendes fra aldrende hårdttræ.



Støjskærm, DET GRØNNE ELEMENT®, i levende pil, vinter. For Væjdræktoratet.



Støjskærm, DET GRØNNE ELEMENT®, i levende pil, sommer. For Væjdræktoratet.



Ren, rå bark.



Kogt og afbarket pil.

# HEGN



Vestkysthegnet, for privat bygherre.



Harlekinhegn, leveres færdigflettet på rulle.



Harlekinhegn, 3 uger efter plantning fra PileBygs showroom.

Glem alt om byggemarkedernes spinkle pileflethegn eller tidskrævende 'flet-selv' løsninger. PileByg har specialiseret sig i at fremstille helstøbte og æstetisk set attraktive designløsninger; kendetegnet ved unik finish, stor styrke og lang levetid. Gennemtænkte hegnskonstruktioner, der ved levering er færdigflettede og komplette: Klar til nem og enkel opsætning.

- Tørrede hegn udføres i meget kraftige og nedtørrede pilestammer; certificeret stål, og udvalgte kvalitetstræsarter som akacie og lærk. Det sikrer såvel lang levetid som et afgørende, designmæssigt løft til den rustikke pil.
- Levende hegn bliver høstet og forarbejdet efter stramme procedurer for høst- og håndtering, korrekt emballering, opbevaring på frys samt professionel rådgivning om pilens plantning og pleje. Al levende pil leveres med 95% spiregaranti.

DET GRØNNE ELEMENT® i tørret pil, for privat bygherre.



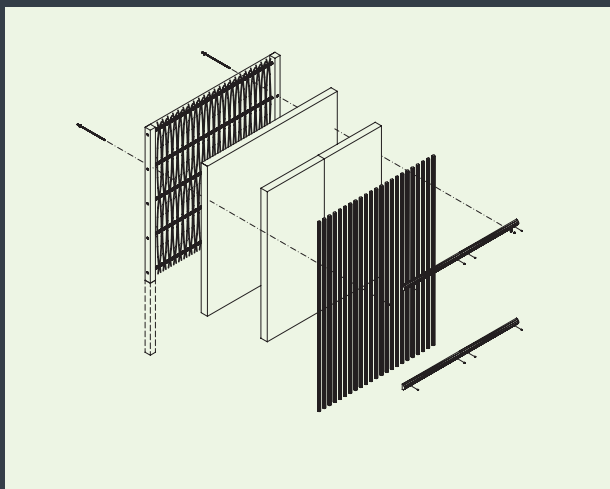
Færdigflettet harlekinhegn, fra udstillingsstanden på Have-Landskabsmessen, præmieret for smukkeste udstilling.



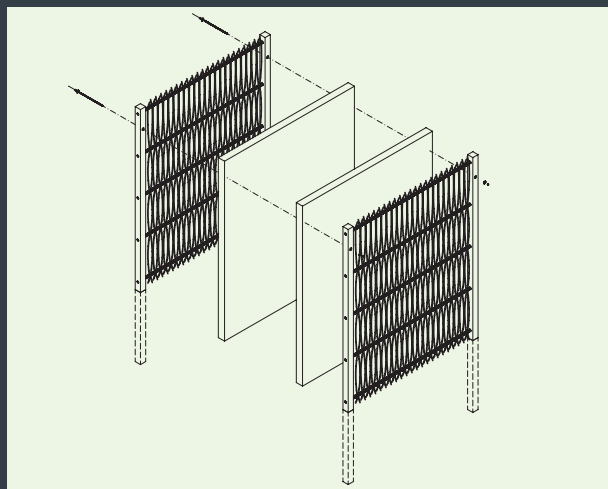
Rundkørsel i tørret pil, for Vejdirektoratet.



# STØJDÆMPNING



Teknisk outline, DET GRØNNE ELEMENT® i levende pil.



Teknisk outline, DET GRØNNE ELEMENT® i tørret pil.

Det første, der møder øjet, er stramt flettede, tørrede og ranke pilestammer - eller: Et væld af grønne pileskud, der skifter til gyldne farver i vinterhalvåret. DET GRØNNE ELEMENT® ligner ikke en støjskærm, men ved brug af certificeret stål, plantagedyrket hårdttræ, absorberende stenuld og meget kraftige pilestammer, er skærmen udviklet og testet til optimal performance på tekniske parametre som statik, levetid og støjdæmpning.

- Godkendt i højeste dæmpnings- og absorptionsklasse. DET GRØNNE ELEMENT® absorberer, i stedet for at reflektere, støjen. Det er afgørende for en optimal støjdæmpning.
- Miljømæssigt bæredygtigt design; produceret i 100% genanvendelige materialer.
- Ingen eller begrænset vedligeholdelse. Der er ingen rengøring, brug af træbeskyttelse eller andre kemikalier til fjernelse af graffiti, alger, snavs eller tæring fra sol og vind.

Støjskærm, DET GRØNNE ELEMENT® i tørret pil, for Københavns Amt.



Støjskærm, DET GRØNNE ELEMENT® i levende pil, for Vejdirektoratet.



# TEKNIK



Støjskærm, montering af udi.



Støjskærm, montering af elementer.



Støjskærm, med indbygget rottesikring.



Støjskærm, dørløsning.

PileBygs løsninger på læ og støj dæmpning udgør et gennemprøvet koncept, hvor de nødvendige tekniske kompetencer og metoder står til rådighed, i det øjeblik hegn og støjskærme skal tilpasses til den enkelte lokalitet.

Praksis har vist, at DET GRØNNE ELEMENT® er en af markedets mest fleksible støjskærme. PileBygs skærme er konkurrencedygtige på såvel funktion som økonomi.

Åbent terræn eller tæt bebyggelse og industri; minimal plads eller stejle skråninger - PileByg besidder mange års erfaring med at afstemme skærme og hegn til omgivelserne, både teknisk og æstetisk.

DET GRØNNE ELEMENT® er igennem flere år blevet optaget i Vejdirektoratets Eksempelsamlinger. Desuden er flere projekter illustreret i Vejdirektoratets publikationer "Smukke Veje".



Støjskærm, monteret på snæver lokalitet ved stejl skråning.



Støjskærm, monteret på snæver lokalitet ved beboelses/motorvej.



Støbning af punktfundamenter.



Eksport til UK af elementer til støjskærm.

# REFERENCER



4 år efter montering, gåkket med vedbend, for Gladsaxe Kommune.



Støjskærm i tørret pil, for privat bygherre, i Flensborg.



Støjskærm i tørret pil, netop monteret for Københavns Kommune.



Støjskærm i levende og tørret pil, ved Retford Oaks Highschool.

Hegn og støjskærme bliver leveret og monteret i ind- og udland - både til private, industrielle og offentlige anlægsarbejder. Referencelisten tæller en lang række spændende projekter, ofte udviklet i samarbejde med rådgivende ingeniører, arkitekter og landskabsarkitekter, anlægsbranche og bygherre, heriblandt nogle af branchens mest krævende, eksempelvis:

Det Danske Vejdirektorat · Fyns Amt · Københavns Amt · Københavns Kommune · Brøndby Kommune · Tårnby Kommune · Ishøj Kommune · Frederikshavn Kommune · Københavns Energi · DONG ENERGY · Hørsholm Golf · DanSand Silkeborg · ABC Coating · Høpfner A/S · Skærød Genbrugsstation · Allerød Genbrugsplads · Leipzig Kommune (D) · Wienerlinien (A) · Gleneagles Hotel (UK) · University of Warwick (UK) · John Radcliffe Hospital Oxford (UK) · North Lanarkshire County Council (UK) ·

DET GRØNNE ELEMENT®, rejst som kombineret hegn og støjskærm, for Københavns Energi.



# TRADITION



Detalje fra rundkørsel i tørrt pil, for Vedtrefektoratet.

Vi har ikke kun tradition for pil. Solidt og veludført håndværk er en selvfølge. Det samme er en miljøvenlig dyrkning af pil på vores hovedgårde i Nordjylland, samt omhyggelig rådgivning og hjælp til samarbejdspartnere og kunder. Et væsentligt præmis for vores arbejde er at respektere naturens egne materialer. Tørrede pil anbefales ikke behandlet, men derimod beplantet med stedsegrønne planter. Det sikrer en smuk og naturlig ældning, hvor et stadig mere naturligt vejr-

bidt flet kombineres med det blanke grønne løv fra eksempelvis vedbend. Levende pil skal have vand og stynes, og her modtager alle gratis vores nyhedsbrev om pilens pleje .

Fornyelse er samtidig en del af vores hverdag. Land-art og nye forarbejdninger af pil udvikles løbende, og man er altid velkommen til at kontakte os med ideer til ny anvendelse af pil.



Hegn i afbarket pil, flettet ved feriecenter på Rømø.



Vestkysthegn, i afbarket pil, fra PileBygs stand på Have-Landskabsmessen.

**PileByg** a/s

Administration/produktion  
Villerup Hovedgaard  
Villerupvej 78, DK 9800 Hjørring  
Tlf. 9896 2071, Fax 9896 2373

Produktion  
Hvidstedgaard Hovedgaard  
Hvidstedvej 75, DK 9830 Taars  
[www.pilebyg.dk](http://www.pilebyg.dk)

FORHANDLER:

*PileByg* a/s

*Transforming old traditions  
into modern designs*

## HEGN OG STØJSKÆRME



PRÆMIERET DESIGN

*PileByg A/S*

